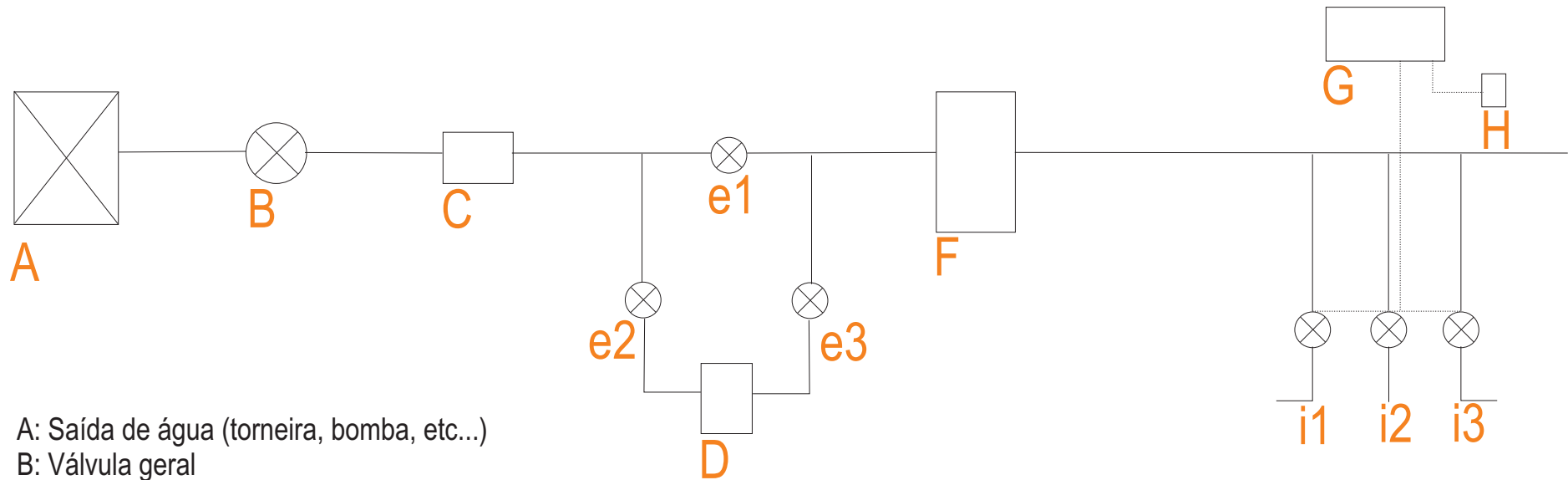


## ESQUEMA GERAL DE DISTRIBUIÇÃO REGA



A: Saída de água (torneira, bomba, etc...)

B: Válvula geral

C: Válvula anti-retorno

D: Fertilizador

E: e1, e2, e3, válvulas de passagem

F: Filtro

G: Programador

H: Sensor de chuva

I: i1, i2, i3, Electroválvulas (saídas para sectores de rega)